

MFC

■ 主用途 / ショベル等建設機械用旋回モータ

■ 特長 / 1. 軽量・コンパクト

- MFC20~160はモータハウジングと減速機カバー一体構造
- シリンダとシャフトの一体化、カバーオス軸支持

2. 低騒音

- シリンダブロックとシャフトの一体構成

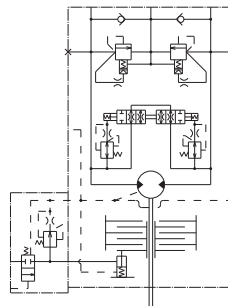
3. 高効率・優れた自吸性能

- バルブプレートの最適油圧バランスによる油通路の拡大
- ピストンの放射状配置により高効率、高自吸性を実現

4. 微操作性向上

- 低圧時のリーク量低減、起動効率アップによる微操作性の向上

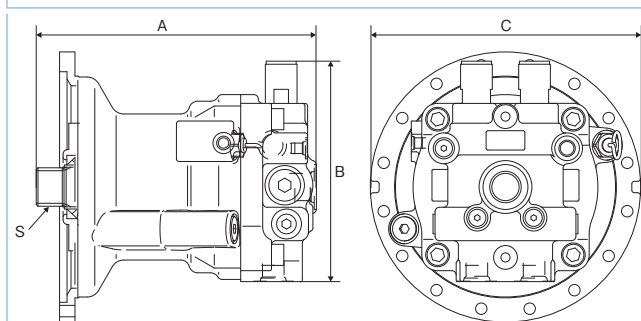
5. 豊富なオプション機能



MFC

仕様		MFC20	MFC40	MFC65	MFC80	MFC160	MFC200	MFC250
油圧モータ最大行程容積	cm ³ /rev	22	45.5	64.3	79.2	151	187	250
最高使用圧力	MPa	20.6	27.5	34.3	34.3	34.3	34.3	34.3
最高出力回転数	min ⁻¹	3,000	2,500	2,150	2,000	1,600	1,500	1,350
定格出力トルク	N·m	62	173	305	375	716	888	1,187
機能	反転防止	○	○	○	○	○	○	○
	ショックレスリリーフ	○	○	○	○	○	○	○
	超ショックレスリリーフ	○	○	○	○	○	○	○
	油圧タイマー	○	○	○	○	○	○	○
モータ重量	kg	15	20	26	33	45	58	77
適用ショベル質量	ton	4~6	6~8	8~12	12~16	16~25	25~36	36~

概略寸法



MFC20 MFC40 MFC65 MFC80 MFC160 MFC200 MFC250

A	139	238	248	266	319	332	383
B	188	195	224	222	247	278	328
C	147	217	264	264	307	370	284