

ET

- **主用途** / 中型建設機械用オプションコントロールバルブ
- **特長** / 1.ドーザやツープースブーム等の追加オプションバルブとして最適
 2.ポンプ、タンク、キャリアオーバーポート(ET25のみ)をコンパクトにモノブロック化
 3.メインコントロールバルブと同等の耐圧性能

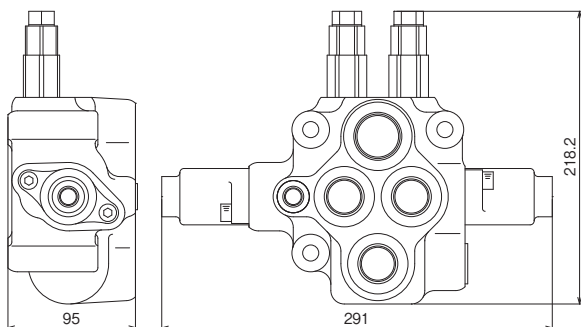


ET25

仕 様		ET22	ET25
構造		モノブロック	モノブロック
ポンプ数		1	1
最高使用圧力	MPa	34.3	34.3
定格流量	L/min	160	260
スプール操作	Manual	×	×
	Pilot	○	○
基本セクション数		1	1
セクション追加		×	×
機能	ポートリリーフ	○	○
	信号回路	○	×
	追加ポンプ	×	○
	キャリアオーバ	×	○
重量	kg	10	15
適用ショベル質量	ton	11~16	16~24

概 略 寸 法

ET22



ET25

